

Bases légales

| Bases | CP | CO | LAA | OPA | OTConst |
|---|-----|----|-------|------|----------------|
| Article/Chiffre | 229 | 58 | 81/82 | 1/17 | 19/28/32/81/82 |
| Responsables | | | | | |
| Maître d'ouvrage / Propriétaire du bâtiment | | • | | | |
| Direction des travaux / Concepteur | • | • | | | |
| Monteur de protections contre les chutes | • | • | • | • | • |
| Utilisateur (entreprise) | • | • | • | • | • |

CP = Code Pénal

CO = Code des obligations

LAA = Loi sur l'assurance accidents

OPA = Ordonnance sur la prévention des accidents

Ce système d'ancrage est à faire poser par un professionnel ayant la formation requise, ferblantier, couvreur ou entreprise spécialisée.

Les informations techniques et photos proviennent des fournisseurs suivants :

INNOTECH www.innotech.ch

GLAROMAT AG www.glaromat.ch

SOBA INTER www.soba-inter.com

NEOMAT www.neomat.ch

AGZ www.agz.ch

SPANSET AG www.spanset.ch

ISOTOSI www.isotosi.ch

LUX-TOP www.luxtop.ch

ROTO www.roto-dachfenster.ch

VELUX www.velux.ch

(D'autres fournisseurs sont possibles)

Votre maître ramoneur

association valaisanne des maîtres ramoneurs
AVMR Votre association

tecbat

suissetec ENVELOPPE DES ÉDIFICES SUISSE

CANTON DU VALAIS
KANTON WALLIS

Réalisé en collaboration
avec l'Office cantonal du feu
édition 10.2019

association valaisanne des maîtres ramoneurs

AVMR

Sécurité des ramoneurs en toiture

Comment ne pas tomber de haut ?

Les accidents dus aux chutes de hauteur ont des conséquences graves. Des mesures de protection sont requises lors de travaux sur les toits, même s'ils sont de courte durée. Depuis le 1^{er} novembre 2011, l'Ordonnance sur la sécurité et la protection de la santé des travailleurs dans les travaux de construction impose aux entreprises des dispositions de sécurité pour l'accès en toiture et les travaux sur les toits.

Information aux propriétaires et communes

La technique actuelle de ramonage permet, dans certains cas, d'exécuter le nettoyage des conduits de fumée depuis le bas, avec du matériel adapté. Mais selon le genre de combustible et d'installation, le travail depuis le toit reste le seul moyen de nettoyer et d'entretenir les capes et conduits de fumée. Des lois et ordonnances fédérales et des règlements cantonaux demandent aux entreprises des adaptations pour la sécurité lors de travaux sur les toits. La solution des systèmes (point d'ancrage individuel, ligne de vie...) de sécurité fixe est la plus simple et la plus économique. Elle permet d'accéder sur les toits avec un assurage par encorcadement. Les crochets sont fixes et utilisables par tous les intervenants ayant la formation requise pour l'équipement de protection individuel anti-chute (EPIac).

Pour les bâtiments neufs ou les rénovations

Il convient de garantir l'accès sécurisé en toiture par la pose de système de sécurité fixe aux normes SN EN 795 ou EN 517.

Pour les bâtiments existants

Au cas par cas, le maître ramoneur demandera une adaptation par la planification et la pose de système de sécurité fixe aux normes SN EN 795 ou EN 517.

Exemples de solutions

Des points et dispositifs d'ancrage ou d'amarrage sont installés afin de permettre l'utilisation d'une protection par encordement. Ils doivent être vérifiés et certifiés selon la norme SN EN 795 ou EN 517 A/B et être montés conformément aux instructions du fabricant.

Vous trouverez d'autres informations sur www.suva.ch/chute. Extrait: SuvaPro : planifier les dispositions d'ancrage sur les toits réf: 44096.f

Dès 3 mètres de hauteur à l'intérieur ou à l'extérieur (voire 2 mètres en cas de risque aggravé) : installation d'un système de sécurité fixe aux normes en direction des conduits de fumée.

Les toits sur lesquels les travailleurs doivent fréquemment monter pour des motifs inhérents à l'exploitation seront conçus de telle sorte qu'ils soient praticables en toute sécurité.

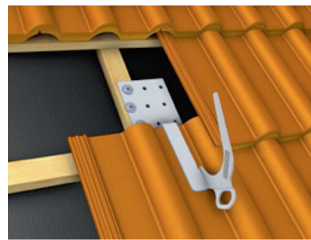
Extrait: OPA Art. 17

Installations nécessitant un accès en toiture

Tous les conduits de fumée des installations fonctionnant avec des combustibles solides (pellets, bûches de bois, plaquettes, copeaux...) nécessitent impérativement un accès en toiture sécurisé.

Installations ne nécessitant pas un accès en toiture

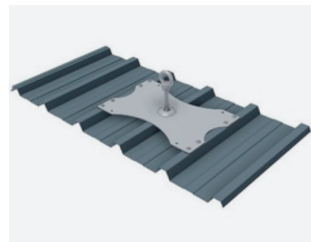
Pour les conduits de fumée des chaudières de chauffage central (gaz, mazout) sans cape de cheminée, le ramonage par le bas est possible en prévoyant une porte de ramonage accessible au bas du conduit, ou /et intermédiaire.



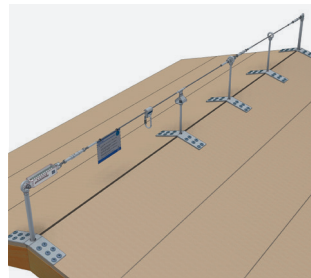
© LUX-TOP¹



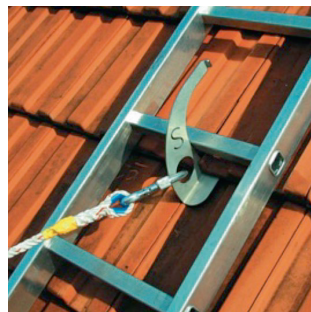
© LUX-TOP¹



© LUX-TOP¹



© LUX-TOP¹



© INNOTECH¹

Réalisation des accès en toiture pour une nouvelle construction

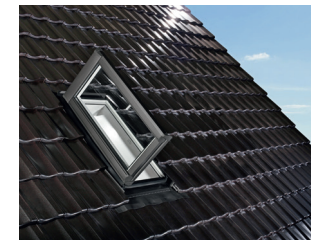
Dès 3 mètres de hauteur à l'intérieur ou à l'extérieur, les «fenêtres» d'accès en toiture auront un vide de passage minimum de 60/100 cm. Les points d'ancrage seront immédiatement accessibles dès le point d'accès en toiture et seront espacés les uns des autres de 2 m 50 au maximum, et ceci jusqu'au conduit de fumée.

Réalisation des accès en toiture pour une rénovation et mise en conformité d'un bâtiment existant

Dès 3 mètres de hauteur à l'intérieur ou à l'extérieur, les «fenêtres» d'accès en toiture auront un vide de passage minimum de 50/100 cm. Les points d'ancrage seront immédiatement accessibles dès le point d'accès en toiture et seront espacés les uns des autres de 2m50 au maximum, et ceci jusqu'au conduit de fumée.

Panneaux solaires (photovoltaïques ou thermiques)

En cas de pose de panneaux solaires, l'accès direct au conduit de fumée doit être garanti en permanence et ce, sans empiéter ou risquer d'endommager lesdites installations. Un accès minimum de 0.6 mètre sera réalisé ainsi qu'une surface de travail de 0.6 mètre autour du conduit de fumée.



© ROTOC



© VELUX



Schéma A¹ points d'ancrage et ligne de vie réf (art. 32.1 et 2 OTConst)

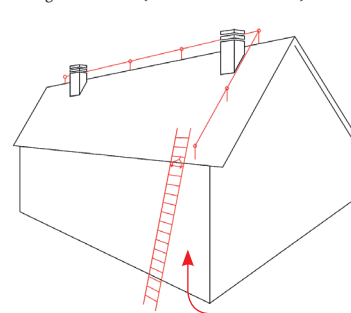
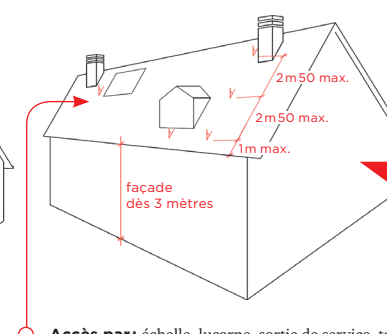


Schéma B¹

¹ Solution possible ou similaire



Accès par: échelle, lucarne, sortie de service, tabatière

¹ Solution possible ou similaire