
Poutres décoratives de cheminées

Evolution des normes AEAI

Evolution des normes AEAI

AEAI 1972

2.42 Cheminées de chambre

2.422 Les cheminées placées contre les parois doivent être adossées à un mur de 12 cm d'épaisseur au minimum. Derrière le foyer, le mur doit être de double épaisseur et construit avec des briques pleines. Les parois latérales en contact avec un matériau combustible doivent également mesurer 25 cm d'épaisseur. Les linteaux en bois servant de revêtement ne peuvent être installés que devant la cheminée. La partie inférieure et celle qui fait face au foyer doivent être recouvertes d'un matériau F 30.

Parois

Les poutres décoratives en bois dur sont autorisées, à condition qu'elles soient situées hors du rayonnement calorifique et protégées sur leurs faces inférieure et arrière par un matériau de résistance EI 30 (icb).

de cheminées, avec les schémas y relatifs

3.1.1.5 Hottes et raccords de cheminées

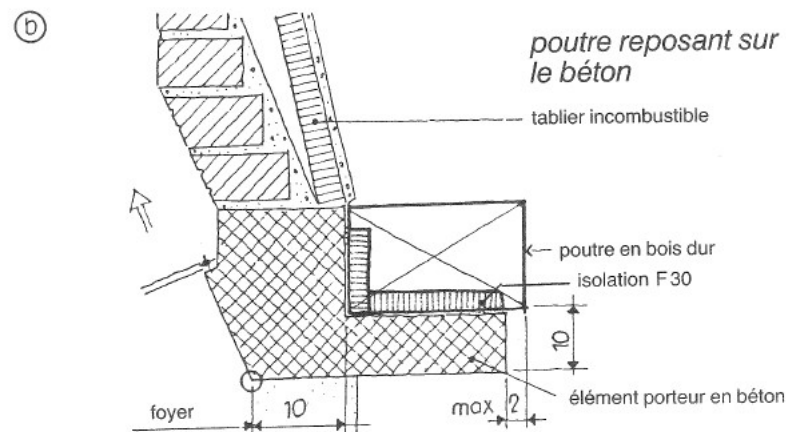
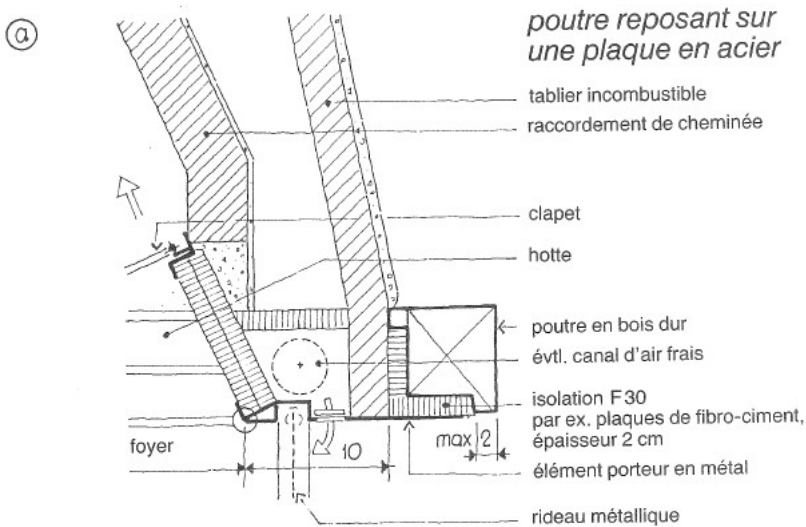
Les hottes et les raccords de cheminées doivent être construits en briques de 9 cm d'épaisseur au moins, en briques réfractaires, en briques spéciales testées de 6 cm d'épaisseur au moins, jointoyées et crépies. Les hottes et fermetures de cheminées en éléments préfabriqués ou en tôle d'acier cachées derrière un parement doivent avoir une épaisseur de 2 mm au moins ou de 1 mm au moins si elles sont en acier chrome-nickel. Elles doivent être isolées avec un matériau incombustible de 3 cm d'épaisseur au moins.

Les revêtements des hottes de cheminées doivent être incombustibles.

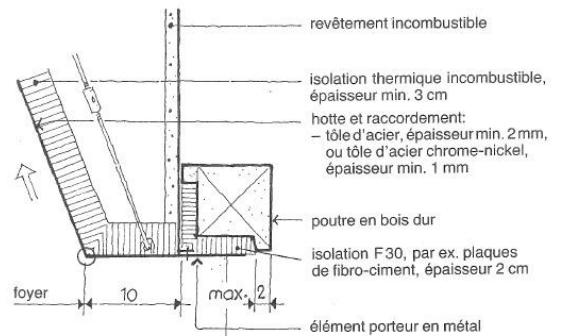
Des poutres décoratives en bois dur sont autorisées, si elles sont situées hors du rayonnement calorifique et protégées contre le feu sur leurs faces inférieures et arrières par un matériau incombustible approprié.

Les vides et les alvéoles des plafonds doivent être revêtus d'un matériau F 90. Si les vides sont pourvus d'ouvertures d'aération garantissant la circulation de l'air, un revêtement de résistance F 30 est suffisant.

Poutre décorative (cheminée maçonnée)



Poutre décorative (cheminée préfabriquée avec parties métalliques)



AEAI 2003

Un article traite également des poutres décoratives de cheminées (NEPI 103-03)

6 Poutres décoratives

Les poutres décoratives en bois dur sont autorisées, à condition qu'elles soient situées hors du rayonnement calorifique et protégées sur leurs faces inférieure et arrière par un matériau de résistance EI 30 (icb).

Dans cette même norme 2003, aucun schéma explicatif n'a été réalisé

AEAI 2015

Dans la dernière mouture de l'AEAI, figure un article et le schéma explicatif y relatif (NEPI 103-15).

6.2 Poutres décoratives¹ (voir annexe)

Les poutres décoratives en bois RF2 sont autorisées à condition qu'elles soient situées hors du rayonnement calorifique et protégées sur leurs faces inférieure et arrière par un panneau anti-feu de résistant au feu pendant 30 minutes conçu en matériaux RF1 (résistant durablement à la chaleur).

ad chiffre 6.2 Poutres décoratives

